

# BERGAMO

Glattziegel

Maßgebende Daten für die Verarbeitung

VLAKKE DAKPAN  
MAATGEVENDE GEGEVENS VOOR DE VERWERKING

TUILE PLATE  
DONNÉES DÉTERMINANTES POUR LA MISE EN ŒUVRE

  
**Roben**

Röben BERGAMO

Glattziegel, anthrazit, im Verband verlegt  
Vlakke dakpan, antraciet, geplaatst in verband  
Tuile plate, anthracite, pose à joints croisés





# BERGAMO

GLATTZIEGEL • VLAKKE DAKPAN  
TUILE PLATE

Ein ganz und gar außergewöhnlicher Tondachziegel – mit ebener Oberfläche und klaren Linien für ein modernes Dachbild. Die besondere Konstruktion ermöglicht die Verlegung sowohl in Reihe als auch im Verband. Dabei sind sichere Wasserführung, hohe Dichtigkeit und zuverlässige Sturmsicherheit in jedem Fall gewährleistet. Die Verschiebbarkeit im Kopffalzbereich von 28 mm macht diesen neuen Dachziegel für alle Neubau- und Sanierungsobjekte interessant. Röben BERGAMO – der Glattziegel.

Een buitengewone kleidakpan met een effen oppervlak en duidelijke lijnen voor een modern dak. Dankzij de bijzondere constructie kunnen de dakpannen zowel in rij als in verband gelegd worden. Daarbij zijn de waterafvoer, hoge dichtheid en stormbestendigheid gegarandeerd. De variable latafstand van 28 mm, maakt deze nieuwe dakpan voor alle nieuwbouw- en renovatieprojecten interessant. Röben BERGAMO – de vlakke dakpan.

Une tuile hors du commun, à la surface plane et aux lignes sobres pour une toiture moderne. Sa forme particulière lui permet d'être posée en rangées ou en joints croisés. L'emboîtement perfectionné assure un maximum d'étanchéité et une haute résistance à la tempête. Avec le grand jeu d'emboîtement de 28 mm, cette nouvelle tuile est aussi bien adaptée pour l'assainissement que pour la couverture neuve. Röben BERGAMO – la tuile plate.

## Die BERGAMO-Pluspunkte · De BERGAMO-pluspunten Les plus de BERGAMO

### 1

Gut in Form: Klare Linien, ebene Oberfläche, **modernes Design**.  
Mooie vorm: duidelijke lijnen, effen oppervlak, **modern design**.  
En forme: Les lignes sobres, la surface plane, **le design moderne**.

### 2

**Sehr großes Kopfspiel von bis zu 28 mm!** Damit ist BERGAMO tolerant auf dem Dach. Sowohl beim Neu- als auch beim Altbau.

**Variabele latafstand van 28 mm!** Hiermee is BERGAMO uitgesproken geschikt op het dak. Zowel bij nieuwe als bestaande gebouwen.

**Très grand jeu d'emboîtement de 28 mm!** BERGAMO est ainsi très tolérante sur le toit. Aussi bien lors de la couverture neuve ou de l'assainissement.

### 3

**Gewicht pro Ziegel unter 4,0 kg:** Besseres Verlege-Handling für den Dachdecker und geringere Belastung für die Dachkonstruktion.

**Gewicht per dakpan kleiner dan 4,0 kg:** gemakkelijker te leggen voor de dakdekker en minder belasting voor de dakconstructie.

**Poids de moins de 4,0 kg:** Travail plus facile pour les couvreurs et charge plus faible pour la charpente.

### 4

Die ausgeklügelte Verfalzung bringt ein **Höchstmaß an Regeneintrags-Sicherheit**.

De uitgekiende sluiting garandeert **maximale bescherming bij regen**.

Le système d'emboîtement perfectionné garantit un **maximum d'étanchéité**.

### 5

**Der sehr flache Dachziegelkörper** bietet Sturm und Wind weniger Angriffsfläche und trägt so zur Sicherheit auf dem Dach bei.

**De vlakke dakpannen** hebben weinig aangrijpingspunten bij wind en storm, wat de veiligheid verhoogt.

**La forme très plate** donne peu de prise au vent et augmente la sécurité sur le toit.

### 6

**Verlegung in Reihe oder im Verband.**

**In rij of in verband leggen.**

**Pose en rangées ou en joints croisés.**

### 7

**Perfektion bis ins Detail:** Passend eingearbeitete Kerben für die Fixierung der Sturmklammern sichern den festen Halt des BERGAMO.

**Perfectie tot in de details:** inkepingen voor de bevestiging van de panhaken garanderen de stevigheid van BERGAMO.

**Perfection dans le détail:** Des encoches appropriées pour la fixation des crochets de tuiles assurent l'assise stable de la tuile.



**Die Fixierungskerben für die Sturmklammern.**

**De kerfen voor het fixeren van de panhaak.**

**Les encoches de fixation des crochets de tuile.**



### 8

**Hochwertiges Oberflächen-Finish** gibt dem BERGAMO das edle Erscheinungsbild.

**De hoogwaardige oppervlakteafwerking** geeft BERGAMO een edele uitstraling.

**La finition haute valeur** des surfaces donne à BERGAMO son aspect noble.

## Maßgebende Daten für die Verarbeitung · Maatgevende gegevens voor de verwerking Données déterminantes pour la mise en œuvre

### Die Dacheinteilung von der Traufe bis zum First mit den richtigen Decklängen

Das mittlere Deckmaß ist auf der Baustelle anhand der gelieferten Ziegel zu bestimmen und danach ist, unter Berücksichtigung der Ortgangausbildung, einzulatten. Zur Bestimmung des mittleren Deckmaßes auf der Baustelle wird eine Doppelreihe von 12 Ziegeln ausgelegt. Sie werden in den Verfalzungen einmal gestoßen und einmal gezogen und jeweils über 10 Ziegel in der Gesamtlänge gemessen –  $L_1$  und  $L_2$ . Die Summe beider Längen ist durch 20 zu teilen und ergibt die mittlere Decklänge = Lattweite.

### De verdeling van het dak met de juist deklengte

De gemiddelde latafstand op de bouwplaats bepalen aan de hand van de geleverde dakpannen. Hierna kunnen, rekening houdend met de latafstand van de gevelpannen, de panlatten gespijkerd worden. Om de latafstand te bepalen worden op de bouw 12 dakpannen in elkaar gelegd. De lengte van 10 pannen geduwd en getrokken worden bepaald. Maat  $L_1$  en  $L_2$ . De som van beide lengtes wordt gedeeld door 20 en de uitkomst is gemiddelde latafstand.

### La répartition du toit de la tuile d'égout à la faîtière avec les longueurs de couverture appropriées

La couverture moyenne doit être déterminée sur le chantier à l'aide des tuiles livrées, les lattes étant posées par la suite en fonction de la forme de l'avant-toit. Pour déterminer la couverture moyenne sur le chantier, on pose une double rangée de 12 tuiles. Elles sont d'abord poussées puis tirées dans les emboîtements et mesurées sur une longueur totale de 10 tuiles –  $L_1$  et  $L_2$ . On divise le total des deux longueurs par 20 et on obtient la longueur de couverture moyenne = Mesure de lattage.

### Die Dacheinteilung von Ortgang zu Ortgang mit den richtigen Deckbreiten

Hier sind dem Dachdecker sehr enge Grenzen gesetzt. Die einzudeckende Dachfläche muss sehr genau eingeteilt (geschnürt) und mit Dachziegeln eingepasst werden. Die mittlere Deckbreite wird im Prinzip ähnlich wie die mittlere Decklänge auf der Baustelle überprüft, nur dass jetzt die Seitenverfalzungen ineinander greifen. Die Messung erfolgt jeweils an den Wülsten einer Doppelreihe von 10 gezogenen bzw. gestoßenen Ziegeln.

### De verdeling van het dak met de juiste dekbreedte

Hier is de dakdekker aan strakke maten gebonden. Het in te dekken dak moet zeer nauwkeurig ingedeeld worden. De gemiddelde dekbreedte wordt op dezelfde manier bepaald als de latafstand. Het verschil is alleen dat de pannen nu in de zijsluiting liggen. De meting vindt plaats tussen de beide welken van de 10 geduwde of getrokken dakpannen.

### La répartition du toit d'un avant-toit à l'autre avec les largeurs de couverture appropriées

Ici, le couvreur est très limité dans ses possibilités. La toiture doit être répartie très exactement (au cordeau) et testée avec les tuiles. En principe, la largeur de couverture moyenne doit également être vérifiée sur le chantier, tout comme la longueur de couverture moyenne, à la différence que les emboîtements latéraux s'engrènent l'un dans l'autre. La mesure est effectuée aux bourrelets d'une double rangée de 10 tuiles tirées puis poussées.

#### Mittlere Decklänge

#### Gemiddelde deklengte

#### Longueur de couverture moyenne

$$L = \frac{L_1 + L_2}{20}$$

#### Mittlere Deckbreite

#### Gemiddelde dekbreedte

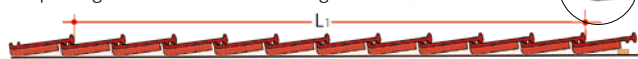
#### Largeur de couverture moyenne

$$B = \frac{b_1 + b_2}{20}$$

Schnitt durch die Doppelreihe **gezogener** Prüfziegel

Doorsnede **getrokken** rij dakpannen

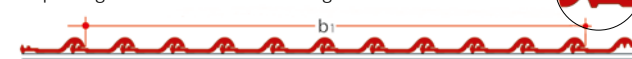
Coupe longitudinale de la double rangée de tuiles **tirées**



Schnitt durch die Doppelreihe **gezogener** Prüfziegel

Doorsnede **getrokken** rij dakpannen

Coupe longitudinale de la double rangée de tuiles **tirées**



Schnitt durch die Doppelreihe **gestoßener** Prüfziegel

Doorsnede **geduwde** rij dakpannen

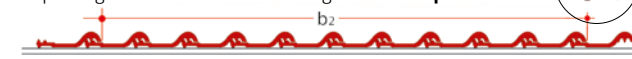
Coupe longitudinale de la double rangée de tuiles **poussées**



Schnitt durch die Doppelreihe **gestoßener** Prüfziegel

Doorsnede **geduwde** rij dakpannen

Coupe longitudinale de la double rangée de tuiles **poussées**



1	2	3	4	5	6	7	8	9	10	11
34,7	69,4	104,1	138,8	173,5	208,2	242,9	277,6	312,3	347,0	381,7
12	13	14	15	16	17	18	19	20	25	30
416,4	451,1	485,8	520,5	555,2	589,9	624,6	659,3	694,0	867,5	1041,0

Orientierungs-Decklängen (cm) nach Anzahl der Flächenziegelreihen  
Latafstand (cm) met he aantal rijen pannen (ter orientatie)  
Longueurs de couverture d'orientation (cm) en fonction du nombre de rangées de tuiles

1	2	3	4	5	6	7	8	9	10	11
23,9	47,4	71,1	94,8	118,5	142,2	165,9	189,6	213,3	237,0	260,7
12	13	14	15	16	17	18	19	20	25	30
284,4	308,1	331,8	355,5	379,2	402,9	426,6	450,3	474,0	592,5	711,0

Orientierungs-Deckbreiten (cm) nach Anzahl der Ziegelreihen ohne GOZ oder Doppelkremper  
Dekbreedte (cm) met he aantal rijen dakpannen (ter orientatie)  
Largeurs de couverture d'orientation (cm) en fonction du nombre de rangées de tuiles

### Dachquerschnitt

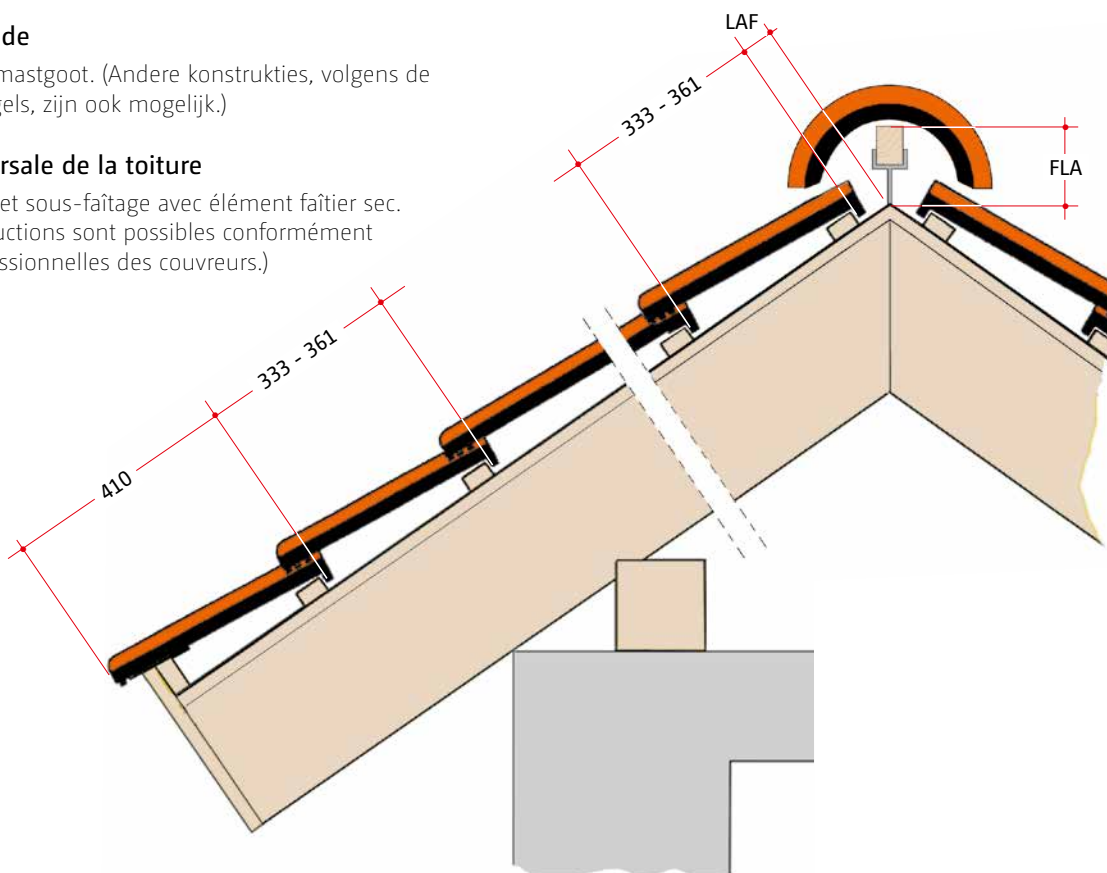
Traufe mit tiefhängender Rinne, First mit Trockenfirstelement.  
(Andere Konstruktionen sind entsprechend den Fachregeln des Dachdeckerhandwerks möglich.)

### Dwarsdoorsnede

Gootdetail met mastgoot. (Andere konstrukties, volgens de geldende vakregels, zijn ook mogelijk.)

### Coupe transversale de la toiture

Gouttière basse et sous-faîtage avec élément faitier sec.  
(D'autres constructions sont possibles conformément aux règles professionnelles des couvreurs.)



### LAF / FLA (mm)

First BERGAMO · Vorst BERGAMO · Faîtière BERGAMO														
Dachneigung Dakhelling · Pente du toit			10°	13°	17°	21°	25°	30°	35°	40°	45°	50°	55°	60°
3 x 5 cm*	Dachlatten Panlatten Lattes	LAF	40	40	38	38	38	38	38	40	40	40	40	42
		FLA	110	106	100	94	88	80	72	64	56	46	36	26
4 x 6 cm*	Dachlatten Panlatten Lattes	LAF	38	38	36	34	32	30	28	28	28	28	28	28
		FLA	120	114	108	102	96	90	84	78	70	62	54	46
Pultfirst (universal) · Chaperon (haakvorst) universeel · Faîtière de toit en apprentis (universelle)														
3 x 5 cm*	Dachlatten Panlatten Lattes	LAF	20	17	14	11	8	4	-1	-	-	-	-	-
		FLA	104	99	93	88	85	83	84	-	-	-	-	-
4 x 6 cm*	Dachlatten Panlatten Lattes	LAF	18	15	10	7	3	-2	-8	-	-	-	-	-
		FLA	115	109	103	99	96	95	97	-	-	-	-	-

\*Bei Verwendung anderer Lattenquerschnitte Maße bitte auf der Baustelle prüfen. · Bij toepassing van een andere afmeting, de maten op de bouw controleren.  
Vérifiez les mesures sur le chantier lors de l'utilisation d'autres lattes.

### FLA

FirstLatten**A**bstand. Maß vom Scheitelpunkt der Sparren (bzw. Konterlattung) bis zur Oberkante der Firstlatte.

Ruiterhoogte, maat in mm vanaf snijpunt van de tengels tot bovenkant ruiter.

Ecart entre le sommet des chevrons (ou contre-lattis) et le bord supérieur de la latte faîtière.

### LAF

Latten**A**bstandFirst. Maß vom Scheitelpunkt der Sparren (bzw. Konterlattung) bis zur Vorderkante der ersten Dachlatte.

Panlatafstand nok, maat in mm vanaf snijpunt van de tengels tot voorkant panlat.

Ecart entre le sommet des chevrons (ou contre-lattis) et la 1<sup>ère</sup> latte de toit.

## Ortgänge

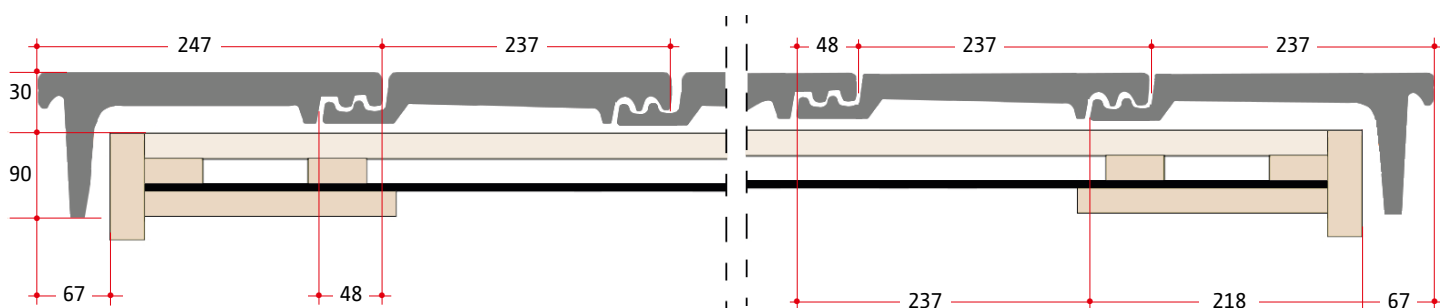
Bei einer flächenbündigen Ausbildung der Ortgänge ist darauf zu achten, dass schon bei der Planung mit den entsprechenden, passenden mittleren Deckbreiten gerechnet wird. Mehr Spielraum lässt dabei ein größerer Ortgangüberstand, der unterseitig und stirnseitig ausgeführt wird (wie in den Schnitten dargestellt). Es wurde hier von einem Abstand Holz zu Steg von 10 mm ausgegangen. Bei einem anderen Abstand sind die Ortgangmaße zu prüfen.

## Gevelpannen

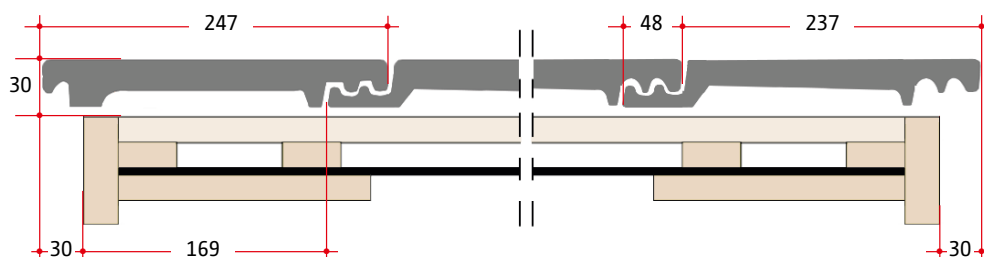
Bij het ontwerpen van een dak is het van belang dat met de juiste dekbreedte wordt gerekend. Meer speelruimte krijg je door een groter overstek, die aan de onderzijde wordt afgewerkt (zie doorsnede).

## Avant-toits

Lors d'une pose des avant-toits à fleur, calculer les largeurs de couverture adéquates dès la planification. Ici, une saillie plus importante par-dessous et devant (comme illustré dans les coupes) permet une plus grande tolérance.



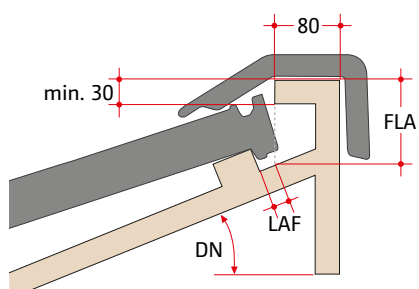
Ortgangausbildung mit Ortgangziegel links/rechts und Ortgangbrett  
Detail van gevelpan links/rechts met overstek en windveer  
Formation de l'avant-toit avec tuiles de rive droite/gauche et soffite d'avant-toit



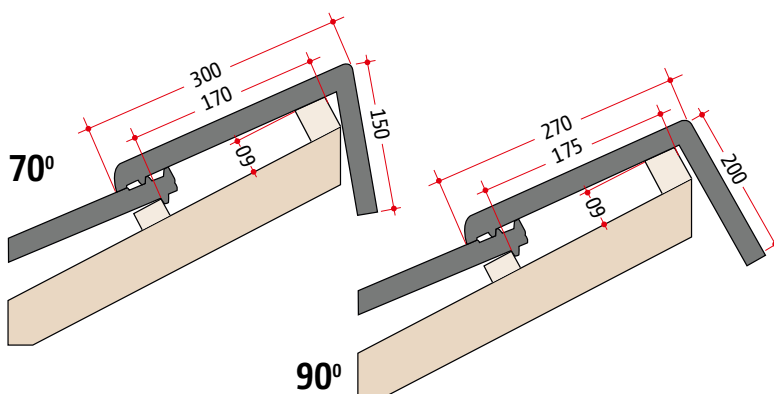
Ortgangausbildung mit Doppelkremper und Ortgangbrett  
Detail van dubbel welpan met overstek en windveer  
Formation de l'avant-toit avec tuile à double bourrelet et soffite d'avant-toit

## Pultfirst (universal) · Chaperon (haakvorst) universeel · Faîtière de toit en appentis (universelle)

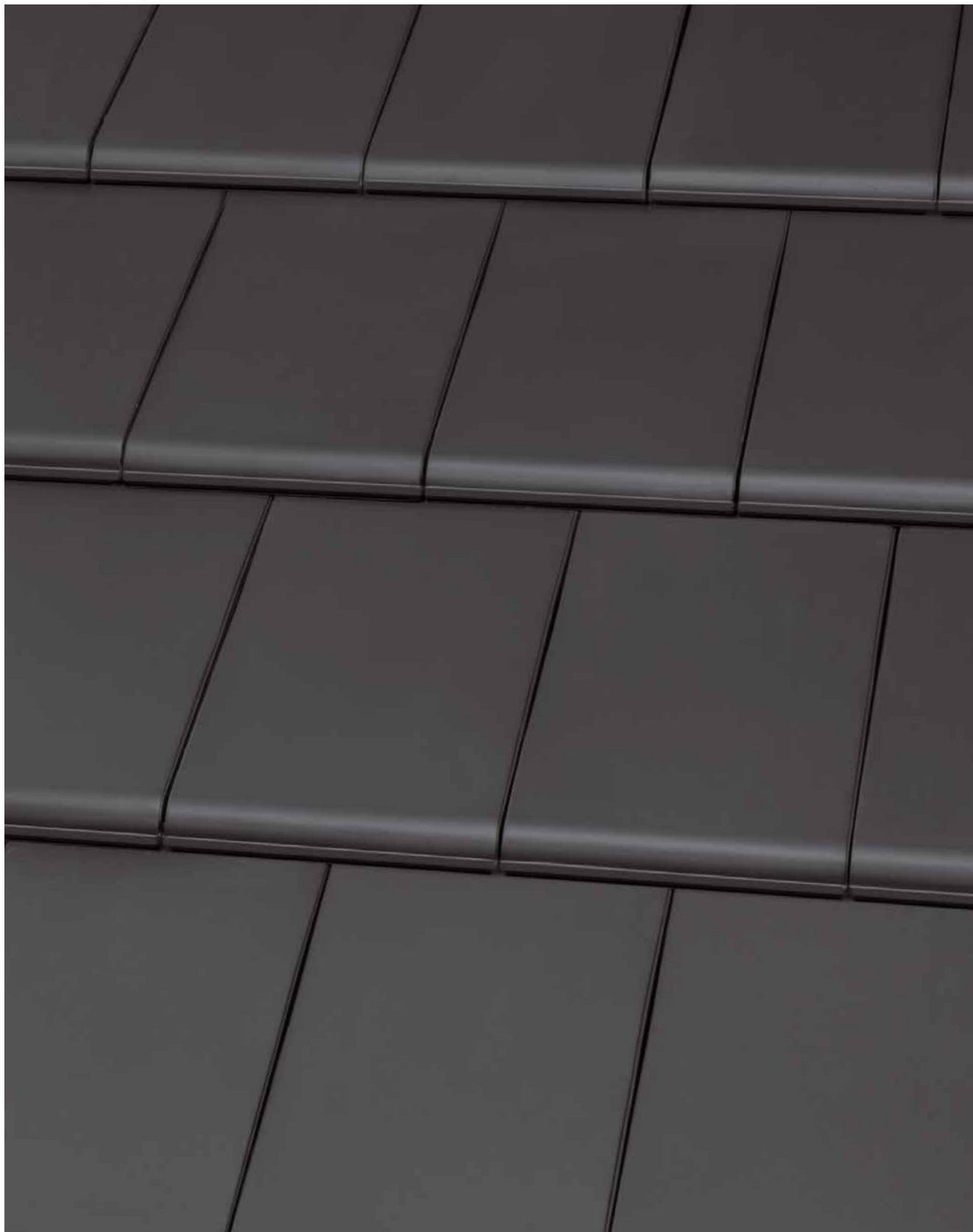
Siehe auch S. 6 · Zie ook blz. 6 · Voir aussi p. 6



## Pulldachabschluss (70° oder 90°) · Chaperon gevelpan (70° of 90°) · Tuile shed (70° ou 90°)



alle Maße in mm · alle maten in mm · toutes les mesures en mm



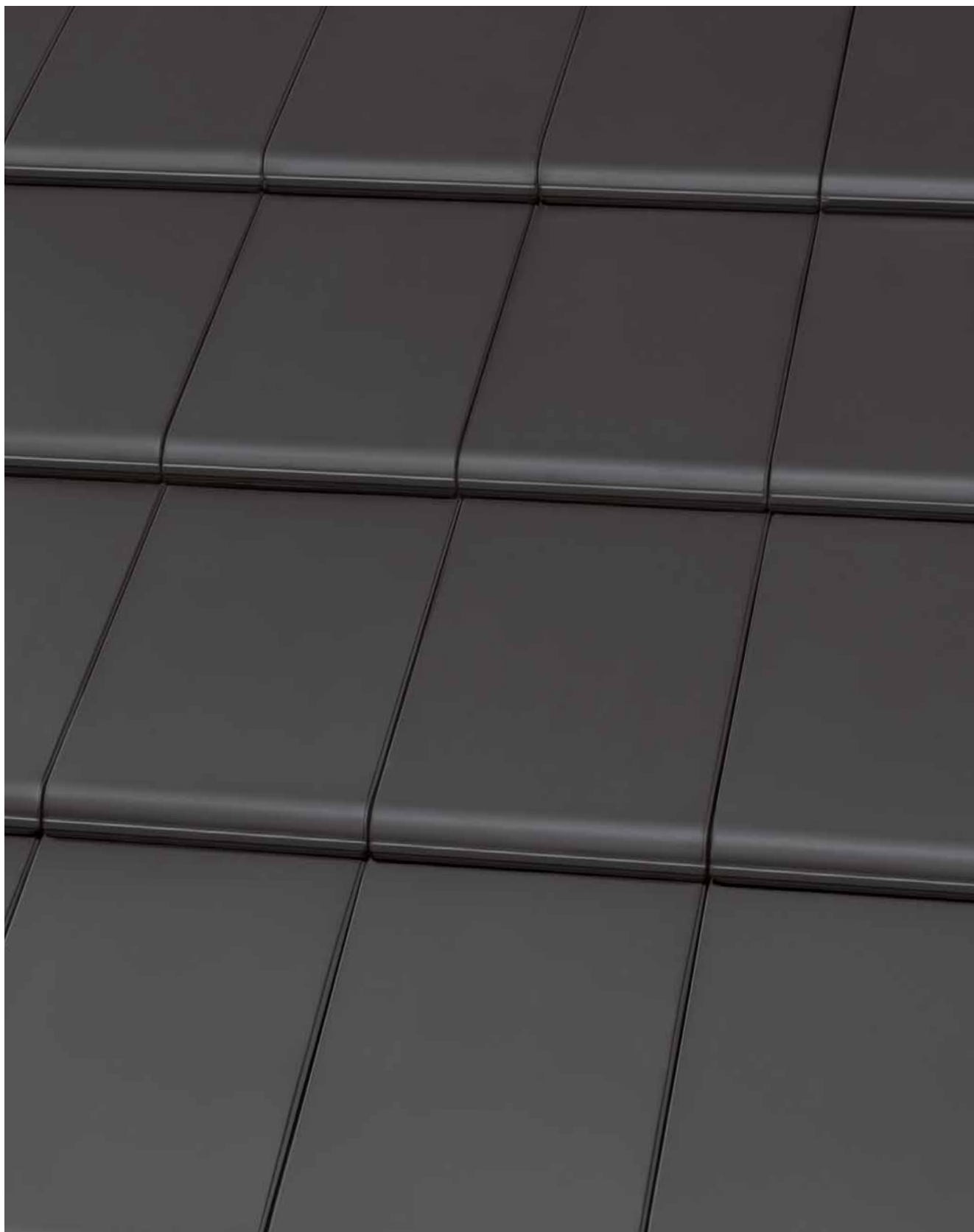
# BERGAMO

ANTHRAZIT • VERLEGUNG IM VERBAND

ANTRACIET • GEPLAATST IN VERBAND

ANTHRACITE • POSE À JOINTS CROISÉS





# BERGAMO

ANTHRAZIT • VERLEGUNG IN REIHE  
ANTRACIET • GEPLAATST IN RIJEN  
ANTHRACITE • POSE EN RANGÉES

# Zusatzmaßnahmen bei Unterschreitung der Regeldachneigung (RDN) nach Fachregeln Aan vullendemaatregelen bij dakhellingen kleiner dan de standaarddakhellingen (SDH) Mesures supplémentaires si la pente du toit est inférieure à la pente normale (PNT)

Bei erhöhten Anforderungen an die Dachdeckung sind Zusatzmaßnahmen bei Planung und Ausführung vorzunehmen.

Als Zusatzmaßnahmen gelten: Unterdach, Unterdeckung, Unterspannung.

Erhöhte Anforderungen können auftreten bei:

- konstruktiven Besonderheiten
- besonderer Lage und Höhe des Gebäudes
- Nutzung des Dachgeschosses insbesondere zu Wohnzwecken
- besonderen klimatischen Verhältnissen
- besonderen örtlichen Bestimmungen.

Für die Ausführung der genannten Zusatzmaßnahmen ist das „Merkblatt für Unterdächer, Unterdeckungen und Unterspannungen“ zu beachten. Dachdeckungen sind auch mit Zusatzmaßnahmen **nicht** mehr auszuführen, wenn die Dachneigung weniger als 13° im Verband oder 18° in Reihe beträgt. Maßgebend ist dabei die Sparrenneigung.

Bij verhoogde eisen aan de dakbedekking moeten extra maatregelen worden getroffen bij planning en uitvoering.

Als extra maatregelen gelden: dakbeschot, onderdak, folie.

Verhoogde eisen kunnen vereist zijn bij:

- constructieve bijzonderheden
- speciale ligging en hoogte van het gebouw

- gebruik van de zolderverdieping, met name voor woondoeleinden
- speciale klimatologische omstandigheden
- speciale lokale bepalingen.

Dakbedekkingen zijn ook met extra maatregelen niet meer uitvoerbaar als de dakhelling minder dan 13° in verband of 18° in rijen bedraagt.

Si la toiture doit répondre à des exigences accrues, il est nécessaire de prendre des mesures supplémentaires lors de la planification et de la mise en oeuvre.

Les mesures supplémentaires peuvent être les suivantes: sous-toiture, sous-plafond, film sous-toiture.

Les exigences accrues peuvent s'avérer nécessaires dans les cas suivants:

- particularités au niveau construction
- emplacement et hauteur du bâtiment
- utilisation des combles, notamment comme habitation
- conditions climatiques particulières
- prescriptions locales spécifiques.

La réalisation d'un toit n'est pas possible, même avec des mesures supplémentaires, si la pente du toit est inférieure à 13° en joints croisés ou 18° en rangées..

## Zuordnung der Zusatzmaßnahmen<sup>1)</sup> • Toekenning van extra maatregelen • Classification des mesures supplémentaires

Erhöhte Anforderungen durch Nutzung des Dachgeschosses, konstruktive Besonderheiten, klimatische Verhältnisse. Bijkomende eisen vanwege de gebruik van de zolderverdieping, constructieve bijzonderheden, klimatologische omstandigheden. Exigences particulières par l'utilisation des combles, les particularités de la construction ou les conditions climatiques.				
Dachneigung Dakhelling Pente du toit	Keine weitere erhöhte Anforderung <sup>2)</sup> Geen bijkomende eisen Pas d'exigence accrue particulière	Eine weitere erhöhte Anforderung <sup>2)</sup> Één bijkomende eisen Une exigence particulière	Zwei weitere erhöhte Anforderungen <sup>2)</sup> Twee bijkomende eisen Deux exigences particulières	Drei weitere erhöhte Anforderungen <sup>2)</sup> Drie bijkomende eisen Trois exigences particulières
≥ RDN ≥ SDH ≥ PNT	Kl. 6 • Kl. 6 • Cat. 6 3.3 Unterspannbahn (USB-A), UDP <sup>4)</sup> Onderfolie (USB-A), UDP Film sous-toiture (USB-A), UDP		Kl. 5 • Kl. 5 • Cat. 5 2.4 Überlappte / verfalzte Unterdeckung (UDB-A; UDB-B; USB-A), UDP <sup>4)</sup> Verlappend onderdak (UDB-A; UDB-B; USB-A), UDP Sous-plafond imbriqué (UDB-A; UDB-B; USB-A), UDP	Kl. 4 • Kl. 4 • Cat. 4 2.2 Verschweißte / verklebte Unterdeckung Gelast of gelijmd onderdak Sous-couverture soudée ou collée 2.3 Überdeckte Unterdeckung aus Bitumenbahnen Overlappend onderdak van bitumenbanen Sous-couverture avec bandes de bitume 3.2 Nahtgesicherte Unterspannung (UDB-A; UDB-B; USB-A), UDP Tegen naden beschermde onderfolie (UDB-A; UDB-B; USB-A), UDP Film sous-toiture soudé (UDB-A; UDB-B; USB-A), UDP
≥ (RDN-4°) ≥ (SDH-4°) ≥ (PNT-4°)	Kl. 4 • Kl. 4 • Cat. 4 2.2 Verschweißte / Verklebte Unterdeckung Gelast of gelijmd onderdak Sous-couverture soudée ou collée 2.3 Überdeckte Unterdeckung aus Bitumenbahnen Overlappend onderdak van bitumenbanen Sous-couverture avec bandes de bitume 3.2 Nahtgesicherte Unterspannung (UDB-A; UDB-B; USB-A), UDP Tegen naden beschermde onderfolie (UDB-A; UDB-B; USB-A), UDP Film sous-toiture soudé (UDB-A; UDB-B; USB-A), UDP		Kl. 3 • Kl. 3 • Cat. 3 2.1 Naht- und perforationsgesicherte Unterdeckung Tegen naden en perforatie beschermde onderdak Sous-toiture avec film soudé, résistante à la perforation 3.1 Naht- und perforationsgesicherte Unterspannung (UDB-A; UDB-B; USB-A), UDP Tegen naden en perforatie beschermde onderfolie (UDB-A; UDB-B; USB-A), UDP Sous-toiture avec film soudé résistant à la perforation (UDB-A; UDB-B; USB-A), UDP	
≥ (RDN-8°) ≥ (SDH-8°) ≥ (PNT-8°)	Kl. 3 • Kl. 3 • Cat. 3 2.1 Naht- und perforationsgesicherte Unterdeckung Tegen naden en perforatie beschermde onderdak Sous-toiture avec film soudé, résistante à la perforation 3.1 Naht- und perforationsgesicherte Unterspannung (UDB-A; UDB-B; USB-A), UDP <sup>4)</sup> Tegen naden en perforatie beschermde onderfolie (UDB-A; UDB-B; USB-A), UDP Sous-toiture avec film soudé résistant à la perforation (UDB-A; UDB-B; USB-A), UDP			
≥ (RDN-12°) ≥ (SDH-12°) ≥ (PNT-12°)	Kl. 2 • Kl. 2 • Cat. 2 1.2 Regensicheres Unterdach Regendicht onderdak Sous-toiture étanche à la pluie		Kl. 1 • Kl. 1 • Cat. 1 1.1 Wasserdichtes Unterdach Wasserdicht onderdak Sous-toiture étanche à l'eau	
MDN • MDH PMT			13°/ 18°	

Quelle: Fachregel für Dachdeckungen mit Dachziegeln und Dachsteinen

RDN • SDH • PNT: Regeldachneigung • Standarddakhelling • Pente normale du toit

MDN • MDH • PMT: Mindestdachneigung • Minimale dakhelling • Pente minimale du toit

<sup>1)</sup> Die in der Tabelle genannten Zusatzmaßnahmen sind Mindestmaßnahmen unter Berücksichtigung der Tabelle 1 des „Merkblatt für Unterdächer, Unterdeckungen, Unterspannungen“. <sup>2)</sup> Erhöhte Anforderungen bilden Kategorien gemäß Abschnitt 1.1.3. Weitere erhöhte Anforderungen können sich aus der Gewichtung innerhalb einer Kategorie gemäß Abschnitt 1.1.3 ergeben. Zum Beispiel können klimatische Verhältnisse mehrere erhöhte Anforderungen ergeben. <sup>3)</sup> Nur zulässig, wenn ein Nachweis hinsichtlich der Funktionssicherheit der verwendeten Produkte einschl. des Zubehörs (Dichtbänder, Klebebänder, Dichtungsmassen, vorkonfektionierte Nahtsicherung u.a.) im Rahmen einer Schlagregenprüfung herstellereitig erfolgt ist. Andernfalls die nächst höhere Klasse wählen. <sup>4)</sup> Unterdeckplänen (UDP) sind gemäß der Klassifizierung im „Merkblatt für Unterdächer, Unterdeckungen, Unterspannungen“ zuzuordnen.

## Zubehör · Toebehoren · Les accessoires

### Glattziegel Vlakke dakpan · Tuile plate

- Decklänge ca. · deklengte ca. · longueur de couverture env.: **333 - 361 mm**
- Mittlere Deckbreite ca. · gemiddelde dekbreedte ca. · largeur de couverture moy. env.: **237 mm**
- Gesamtlänge ca. · totale lengte ca. · longueur totale env.: **436 mm**
- Gesamtbreite ca. · totale breedte ca. · largeur totale env.: **285 mm**
- Stückbedarf ca. · aantal stuks ca. · nombre de tuile env.: **11,8 - 12,8/m²**
- Regeldachneigung\* (Verband/Reihe) · aanbevolen minimale dakhelling\* (in verband/in rijen) · pente de toit minim. recommandée\* (pose à joints croisés/en rangées): **25°/30°**
- Gewicht/Stück ca. · gewicht/stuk ca. · poids unitaire env.: **3,95 kg**
- Gewicht/m² ca. · gewicht/m² ca. · poids/m² env.: **46,6 - 50,6 kg**
- Stück/Palette · aantal stuks per pallet · nombre de tuiles par palette: **48 x 5 = 240**
- Gewicht/Europalette · gewicht/europallet · poids europalette: **975 kg**



\* Verlegt im Verband/in Reihe. Geringere Dachneigungen sind bei entsprechenden Zusatzmaßnahmen möglich. · Geplaatst in verband/in rijen. Lagere dakhelling is bij goede voorzorgmaatregelen mogelijk. Pose à joints croisés/en rangées. Pente moindre possible avec les mesures appropriées d'aménagement d'une sous-toiture.

### GOZ links Gevelpan links · Rive gauche



- Decklänge ca. · deklengte ca. · longueur de couverture env.: **333 - 361 mm**
- Deckbreite ca. · dekbreedte ca. · largeur de couverture env.: **247 mm**
- Gewicht ca. · gewicht ca. · poids env.: **4,3 kg**

### GOZ rechts Gevelpan rechts · Rive droite



- Decklänge ca. · deklengte ca. · longueur de couverture env.: **333 - 361 mm**
- Deckbreite ca. · dekbreedte ca. · largeur de couverture env.: **230 mm**
- Gewicht ca. · gewicht ca. · poids env.: **5,0 kg**

### Doppelkremper Dubbele welpan · Tuile à double bourrelet



- Decklänge ca. · deklengte ca. · longueur de couverture env.: **333 - 361 mm**
- Deckbreite ca. · dekbreedte ca. · largeur de couverture env.: **247 mm**
- Gewicht ca. · gewicht ca. · poids env.: **3,04 kg**

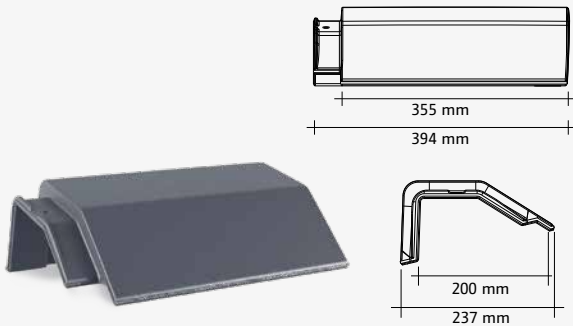
### 1/2 Ziegel 1/2 Pan · 1/2 Tuile



- Gewicht ca. · gewicht ca. · poids env.: **2,4 kg**
- Mittlere Deckbreite ca. · gemiddelde dekbreedte ca. · largeur de couverture moyenne env.: **122 mm**

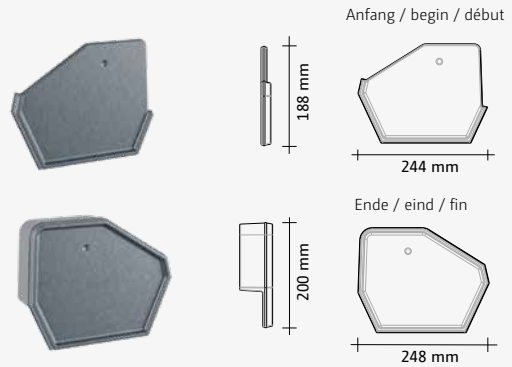
Zubehör · Toebehoren · Les accessoires

Pultfirst (universal) · Chaperon (haakvorst) universeel  
Faîtière de toit en appentis (universelle)



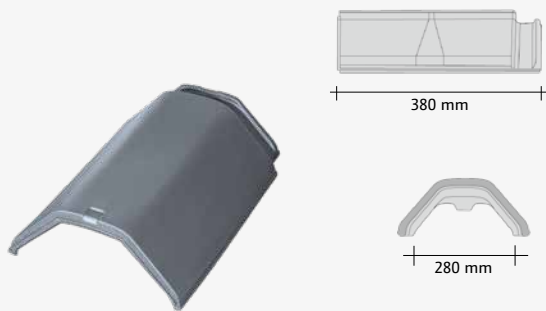
- Stück/m ca. · st/m ca. · pièces/m env.: **2,7**
- Deckbreite ca. · dekbreedte ca. · largeur de couverture env.: **200 mm**
- Gewicht ca. · gewicht ca. · poids env.: **3,7 kg**

Pultfirstplatten universal · Kopplaat voor universele chaperon  
Fronton de toit en appentis (universelle)



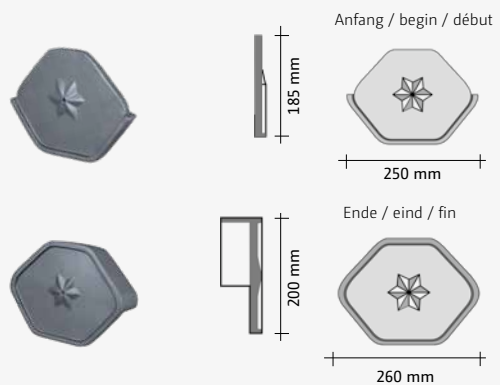
- für Anfang oder Ende · begin of eind · début ou fin
- Gewicht ca. · gewicht ca. · poids env.: **1,1 kg**

First (BERGAMO)  
Vorst (BERGAMO) · Faîtière (BERGAMO)



- Stück/m ca. · st/m ca. · pièces/m env.: **3,1**
- Gewicht ca. · gewicht ca. · poids env.: **4,4 kg**

Zierfirstplatten (BERGAMO)  
Siervorstplaat (BERGAMO) · Fronton (BERGAMO)



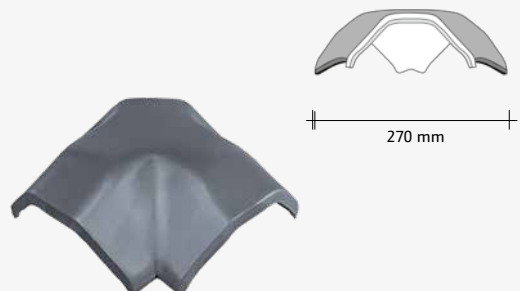
- für Anfang/Ende · begin/eind · début/fin
- Gewicht ca. · gewicht ca. · poids env.: **0,95/1,64 kg**

Gratanfänger (BERGAMO)  
Hoekkeper beginvorst (BERGAMO) · Début d'arrêtier (BERGAMO)



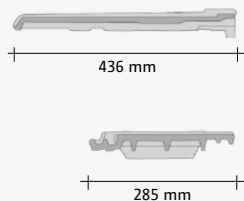
- Gewicht ca. · gewicht ca. · poids env.: **1,6 kg**

Walmkappe (BERGAMO)  
Broekstuk (BERGAMO) · Jonction faîtière (BERGAMO)



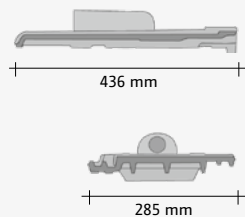
- Gewicht ca. · gewicht ca. · poids env.: **4,6 kg**

### Entlüfter Ventilatiepan · Chatière



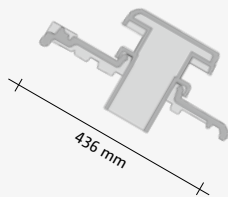
- Gewicht ca. · gewicht ca. · poids env.: **4,1 kg**

### Ton-Solar-Durchgangziegel Keramische solar dakdoorvoer · Tuile solaire de passage



- Gewicht ca. · gewicht ca. · poids env.: **4,2 kg**
- für Rohrquerschnitte · diameter · diamètre: **DN 30/50 mm**

### Ton-Multilüfter/Ton-Dunstrohr kompl. Clay multi-vent/Keramische dakdoorvoer met flexibele slang Multi-ventilateur en terre cuite/Tuile à douille avec attache flexible



- Gesamtgewicht ca. · totaal gewicht ca. · poids total env.: **6,7 kg**
- Dunstrohr Innendurchmesser ca. · diameter inwendig ca. · diamètre intérieur env.: **100 mm**

### Weiteres Zubehör Extra toebehoren · Autres accessoires

- Acryl-Lichtpfanne · Acryl-lichtpan · Tuile transparente en acryl
- Standrost 40/80 cm · Loopprooster 40/80 cm · Marche-pied 40/80 cm
- Sicherheits-Trittpfanne · Veiligheid- en trappan · Tuile marche-pied
- Sturmklammern (Zi/Al) 3x5 / 4x6 · Panhaken (Zi/Al) · Crochet de tuile (Zi/Al)
- Alu-Firstklammern · Alu-vorsthaken · Crochet de faîtière alu
- Schneefangpfanne (PVC) mit Gitterstütze  
Pan met bevestiging voor sneeuwschutting (in PVC)  
Tuile de support en PCV pour barrière anti-neige
- Schneefanggitter (300 x 20 cm)  
Sneeuwschutting(300 x 20 cm)  
Barrière anti-neige(300 x 20 cm)
- Verbinder für Schneefanggitter (2 St.)  
Verbindingsstuk voor sneeuwschutting (2 st.)  
Jonction pour barrières anti-neige (2 par paquet)
- PVC-Dunstrohr · PVC dakdoorvoer · Tuile à douille en PVC
- PVC-Antennendurchlass · PVC antennepan · Passage d'antenne en PVC
- PVC-Solar-Trägerpfanne für die Aufdachmontage\*  
PVC solar montagepan voor montage op dak\*  
Tuile en PVC pour l'installation de systèmes solaires\*
- Universallüfter für PV-Anlagen inkl. Universalschlauch DN 100  
Universeel fan voor PV-systemen incl. flexibuis DN 100  
Ventilateur universel pour installations photovoltaïques avec tuyau universel DN 100
- Universal-PVC-Abgaskalotte, DN 100  
Universeel PVC rookgasdoorvoer 100 mm  
Calotte en PVC universelle DN 100
- Universal-PVC-Abgaskalotte, DN 125  
Universeel PVC rookgasdoorvoer 125 mm  
Calotte en PVC universelle DN 125
- Pultdachziegel · Chaperon pan (haakvorst) · Tuile shed: **70°** oder/of/ou **90°**
- Pultdach-GOZ rechts und links · Chaperon gevelpan rechts en links · Tuiles de rive gauche et droite: **70°** oder/of/ou **90°**
- Pultdach-Doppelkremper · Chaperon met dubbele wel · Tuile shed double bourrelet: **70°** oder/of/ou **90°**
- Kunststoff-Dachfenster\* · Kunststof dakraam\*  
Fenêtres de toit en plastique\*
- Dachdeckerfarbe · Engobe · Peinture couleur de tuile

\* auf Anfrage / op aanvraag / sur demande

## Die Röben Repräsentanten - Dach



**1**  
**Ulrik Strauer**  
 23715 Bosau  
 Tel. 04527 97 28 88  
 Mobil 0173 62 74 176  
 strauer@roeben.com



**8**  
**Simon Lühn**  
 49835 Wietmarschen-Lohne  
 Tel. 05908 93 72 844  
 Mobil 0173 62 74 160  
 simon.luehn@roeben.com



**15**  
**Benjamin de Boer**  
 49549 Ladbergen  
 Tel. 05485 38 23 456  
 Mobil 0173 62 74 172  
 benjamin.deboer@roeben.com



**2**  
**Jan Schmidt**  
 25548 Kellinghusen  
 Tel. 04822 342 87 81  
 Mobil 0173 62 74 168  
 jan.schmidt@roeben.com



**9**  
**Matthias Lemper**  
 49219 Glandorf  
 Tel. 05426 94 53 79  
 Mobil 0173 62 74 157  
 lempem@roeben.com



**16**  
**Peter Thomas Duwendag**  
 47495 Rheinberg  
 Tel. 02802 94 73 16  
 Mobil 0173 62 74 133  
 duwendag@roeben.com



**3**  
**Stefan de Vries**  
 26524 Berumbur  
 Tel. 04936 69 88 73  
 Mobil 0173 62 74 164  
 stefan.devries@roeben.com



**10**  
**Uwe Brüggemann**  
 32479 Hille-Hartum  
 Tel. 0571 38 84 354  
 Mobil 0173 62 74 132  
 brueggemann@roeben.com



**17**  
**Sascha Decker**  
 33178 Borchten  
 Tel. 05251 87 99 033  
 Mobil 0173 62 74 151  
 decker@roeben.com



**4**  
**Daniel Cramer**  
 26340 Zetel  
 Tel. 04453 48 91 393  
 Mobil 0173 62 74 148  
 daniel.cramer@roeben.com



**11**  
**Carsten Schnur**  
 31224 Peine  
 Tel. 05171 58 71 80  
 Mobil 0173 62 74 153  
 schnur@roeben.com



**18**  
**Heiko Henkes**  
 53881 Euskirchen  
 Tel. 02251 14 60 99  
 Mobil 0173 62 74 162  
 henkes@roeben.com



**5**  
**Jens Röttjer**  
 27299 Langwedel-Völkersen  
 Tel. 04232 93 45 96  
 Mobil 0173 62 74 174  
 roettjer@roeben.com



**12**  
**Michael Ulrich**  
 39167 Niederndodeleben  
 Tel. 039204 92 21 0  
 Mobil 0173 62 74 180  
 ulrich@roeben.com



**19**  
**Miguel Carmona Lago**  
 55246 Mainz-Kostheim  
 Tel. 06134 71 09 18  
 Mobil 0173 62 74 175  
 miguel.carmona@roeben.com



**6**  
**Hans-Günter Brenke**  
 21337 Lüneburg  
 Tel. 04131 86 45 00  
 Mobil 0173 62 74 155  
 brenke@roeben.com



**13**  
**Lutz Knape**  
 14827 Wiesenburg  
 Tel. 033848 60 881  
 Mobil 0173 62 74 147  
 knape@roeben.com



**20**  
**Ulrich Brandes**  
 04668 Grimma  
 Tel. 03437 94 42 08  
 Mobil 0173 62 74 130  
 brandes@roeben.com



**7**  
**Thies Düwel**  
 18184 Poppendorf  
 Tel. 038202 25 63  
 Mobil 0173 62 74 136  
 duewel@roeben.com



**14**  
**Jörg Brunner**  
 15732 Schulzendorf  
 Tel. 033762 20 40 45  
 Mobil 0173 62 74 158  
 brunner@roeben.com



## De Röben Vertegenwoordigers · Les représentants Röben



Nederland  
Façade Nederland B.V.



**1**  
**Derk Lotterman**  
7770 AB Hardenberg  
Tel. +31 33 24 53 498  
Handy+31 65 33 71 048  
derk@robennederland.nl



**1**  
**Roland van den Dool**  
7770 AB Hardenberg  
Tel. +31 33 24 53 498  
Handy+31 65 71 93 666  
roland@robennederland.nl



België · Belgique



**2**  
**Stefan Thewissen**  
3740 Bilzen  
Tel. +32 89 51 17 35  
Mobil +32 47 25 88 131  
thewissen@roeben.com



Luxemburg  
Luxembourg



**3**  
**Patrick Robert**  
4795 Linger  
Tel. +35 22 65 00 443  
GSM +35 26 91 65 65 30  
robert@roeben.lu



France  
HARPAGE sarl



**Charles Roquette**  
**Matthias Roquette**  
59510 Hem  
Tel. +33 32 08 02 099  
harpage@free.fr



Schweiz  
Ziegelei Schumacher AG

**Gerhard Rubi**  
6038 Gisikon  
Tel. +41 41 455 59 55  
mobil +41 79 264 02 18  
gerhard.rubi@ziegelei-schumacher.ch





## roeben.com

**Unter roeben.com öffnet sich die ganze Welt der Röben-Produkte:** Neben der kompletten Produktübersicht finden Sie hier viele praktische Tipps und Tricks für den richtigen Umgang mit Ziegeln und allem, was dazugehört. Die Seiten werden ständig aktualisiert und erweitert. Das heißt, ein Besuch von Zeit zu Zeit gibt immer wieder neue Einblicke in brandheiße News, Produkte und Dienstleistungen.

**Naast een compleet overzicht van onze producten vindt u op de Röben-pagina's roeben.com** praktische tips en tricks voor de juiste omgang met pannen en alles wat daarbij hoort. De pagina's worden voortdurend geactualiseerd en uitgebreid. Dat betekent dat een bezoek van tijd tot tijd altijd weer nieuwe inzichten in nieuwe producten en diensten verschaft.

**Allez directement sur la page Röben: roeben.com** Outre l'aperçu complet du programme, les pages Röben vous donneront des conseils et des idées pratiques sur la manière d'utiliser les tuiles et sur tous les accessoires. Les pages Internet sont actualisées et élargies en permanence. Une visite de temps à autre vous donnera les toutes dernières nouvelles sur nos produits et prestations de service.

**Online-Berechnung der Windsogsicherung für alle Röben Tondachziegel:** Seit dem 1. März 2011 gelten die neuen Fachregeln „Windlasten auf Dächern mit Dachziegeln und Dachsteinen“ mit deutlich erhöhten Anforderungen an die Befestigungen.

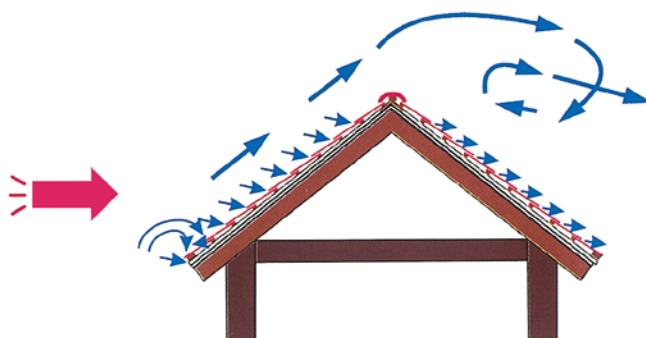
Auf der Röben Homepage **roeben.com** finden Sie ein Profi-Tool, mit dem Sie die Windsogsicherung auf der Basis der neuen Regeln schnell und zuverlässig berechnen können. Sämtliche Einflussfaktoren, von der topografischen und geografischen Lage des Gebäudes, der Gebäudehöhe, der Dachform und Dachneigung bis zu den einzelnen Röben Dachziegel-Modellen sind darin eingearbeitet.

**Online berekening voor verankering van Röben dakpannen:** Sinds 1 maart 2011 gelden er nieuwe vakregels, windbelasting op daken met dakpannen en leien, met beduidende hogere eisen betreft de verankering.

Op de homepage **roeben.com** vind u een tool waarmee u de verankering op basis van de nieuwe regels snel en betrouwbaar kunt berekenen. Verschillende factoren zoals topografie en geografische ligging, vorm van het gebouw, gebouwhoogte, dakvorm, dakhelling tot en met de verschillende Röben dakpannen zij hierin verwerkt.

**Calcul Online de la fixation des tuiles Röben:** Les nouvelles directives „Forces de vent sur les toitures recouvertes en tuiles“ sont en vigueur depuis le 1er mars 2011 avec des exigences nettement plus élevées au niveau des fixations.

Sur le site Internet **roeben.com** vous trouverez un outil de qui vous permet de calculer très rapidement et avec une grande fiabilité la stabilité à la succion de vent sur la base du nouveau règlement. Tous les facteurs d'influence, de la situation topographique et géographique du bâtiment, la hauteur du bâtiment, la forme et la pente du toit jusqu'aux différents modèles de tuiles Röben y sont pris en considération.



Zeichnung • Grafiek • Graphique: FOS/Altena



**Röben Tondachziegel werden aus natürlichen Rohstoffen gefertigt.**

Abweichungen von den gezeigten Abbildungen können produktions- bzw. drucktechnisch bedingt möglich sein. Auch wechselnde Tageslichtstimmungen verändern das Erscheinungsbild.

Röben Tondachziegel werden entsprechend der DIN EN 1304 hergestellt. Die CE-Deklarationen und Leistungserklärungen für unsere Produkte finden Sie auf [roeben.com](http://roeben.com).

Alle Maße sind auf der Baustelle zu prüfen.  
Technische Änderungen vorbehalten.

Alle Arbeiten mit unseren Produkten sind nach den aktuellen Fachregeln des Deutschen Dachdeckerhandwerks auszuführen.

**Röben dakpannen worden vervaardigd van natuurlijke grondstoffen.**

Het is mogelijk dat de weergegeven afbeeldingen in productie- resp. druktechnisch opzicht van het origineel afwijken. Ook de wisselende stemmingen van het daglicht geven een voortdurend andere aanblik.

Röben keramische dakpannen voldoen ruimschoots aan de gestelde eisen van DIN EN 1304. De CE-conformiteitsverklaringen en de prestatieverklaringen van onze producten kan u terugvinden op [roeben.com](http://roeben.com).

Alle maten op de bouwplaat bepalen controleren.  
Technische veranderingen voorbehouden.

Alle werkzaamheden met onze producten moeten volgens de actuele richtlijnen van de Duitse dakdekkers verbond uitgevoerd worden.

**Les tuiles Röben sont fabriquées à partir de matières premières naturelles.**

Les éventuelles divergences par rapport aux illustrations présentées sont dues à la production ou à l'impression. Les variations de lumière au cours d'une journée modifient également l'aspect des matériaux.

Les tuiles Röben sont produites selon les normes de la DIN EN 1304. Vous trouvez les CE-marquages de conformité et les déclarations de prestation de nos produits sur [roeben.com](http://roeben.com).

Toutes les mesures données doivent être vérifiées sur le chantier.  
Sous réserve de modifications techniques.

Tous les travaux avec nos produits doivent être effectués selon les règles actuelles de la fédération des couvreurs allemands.

**Impressum**

Herausgeber:

Röben Tonbaustoffe GmbH

Gestaltung:

Weiss & Partner, Oldenburg

Druck und Verarbeitung:

BerlinDruck, Achim

© Copyright by Röben Tonbaustoffe GmbH

Änderungen vorbehalten

Stand: Februar 2024



Röben Tonbaustoffe GmbH · Postfach 1209 · 26330 Zetel (Germany)  
Telefon +49 (0) 4452 880 · roeben.com · info@roeben.com